



RUPES®

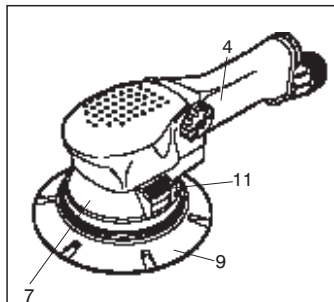


TA531A - TA551A - TA562AN

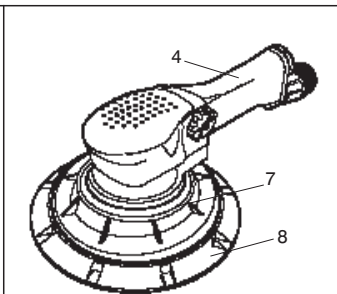
Levigatrici rotorbitali pneumatiche con aspirazione
Random-orbital pneumatic sanders with dust extraction
Ponceuses rotorbitales pneumatiques avec aspiration
Pneumatische Exzentrerschleifer mit Staubabsaugung
Lijadoras rotorbitales neumáticas con aspiración
Pneumatisch roterend excentrische schuurmachines
met stofafzuiging
Пневматические вращательно-орбитальные шлифовальные
машины с пылеудалением

ISTRUZIONI PER L'USO E LA MANUTENZIONE
OPERATING AND MAINTENANCE INSTRUCTIONS
NOTICE D'EMPLOI ET D'ENTRETIEN
BEDIENUNGS-UND WARTUNGSANLEITUNG
INSTRUCCIONES DE USO Y MANUTENCION
ИНСТРУКЦИЯ ПО ЭКСПЛУАТАЦИИ И ОБСЛУЖИВАНИЮ

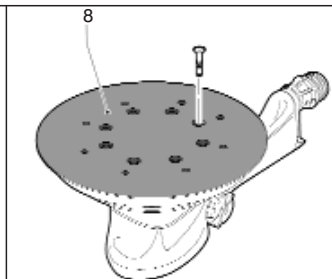




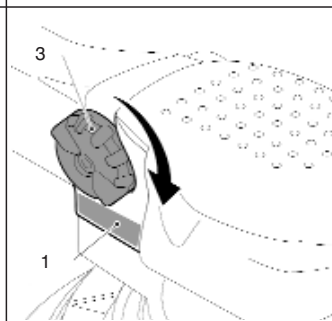
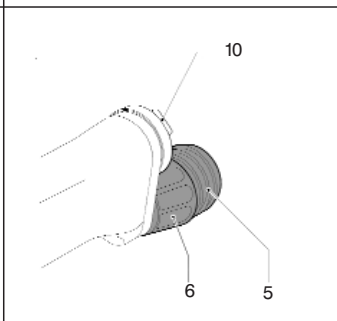
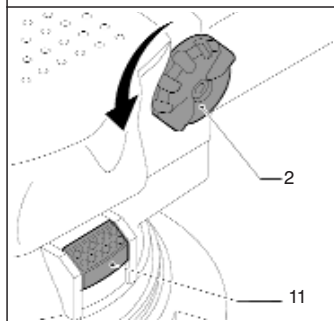
TA531A - TA551A



TA562AN



TA562AN



MODELLO	TA531A	TA551A	TA562AN
PRESSIONE DI ESERCIZIO Bar	6	6	6
CONSUMO ARIA l/min	400	400	400
REGOLAZIONE DELLA VELOCITÀ	SI	SI	SI
GIRI/min	10.000	10.000	10.000
DIAMETRO ORBITA mm	3	5	5,2
DIAMETRO PLATORELLO mm	150	150	200
SISTEMA DI ASPIRAZIONE	SI	SI	SI
MASSA Kg	1,5	1,6	2,0

AVVERTENZE GENERALI

La macchina deve funzionare collegata ad un opportuno sistema di aspirazione (non fornito).

NORME PER LA SICUREZZA E LA PREVENZIONE DEGLI INFORTUNI

Le istruzioni per la sicurezza e la prevenzione degli infortuni sono riportate nel fascicolo "INDICAZIONI PER LA SICUREZZA" che costituisce parte integrante della presente documentazione; il libretto d'istruzioni per l'uso riporta solamente le informazioni aggiuntive strettamente correlate all'uso specifico della macchina.

Non fare funzionare mai gli utensili senza i dispositivi di protezione montati.

Ogni operazione sulla macchina venga eseguita a macchina scollegata.

Prima dell'azionamento la macchina sia saldamente impugnata e non sia a contatto con la superficie di lavoro.

Se durante la levigatura si formano polveri nocive alla salute, l'apparecchio deve essere collegato ad un adatto dispositivo di aspirazione (non fornito) e devono essere rispettate le norme di sicurezza valide per il materiale sottoposto a lavorazione.

A causa dei rischi che possono insorgere durante la levigatura, si

raccomanda di utilizzare sempre tutti i D.P.I. (dispositivi di protezione individuale, quali guanti, cuffie, occhiali protettivi, maschere per protezione delle vie respiratorie ecc.) secondo le normative di legge vigenti per prevenire o ridurre le possibilità di incidenti.

Attenzione! Seguire le norme di lubrificazione riportate a pag. 6 nel paragrafo manutenzione. L'utensile continua per alcuni secondi a funzionare dopo lo spegnimento!

UTILIZZO CONFORME AGLI SCOPI PREVISTI

Le macchine devono essere utilizzate solo per la levigatura a secco di legno, plastica, materiali compositi, vernice, stucco e materiali simili. Non sono previste per la lavorazione di metalli e di materiali contenenti amianto.

Non devono funzionare in ambiente umido.

Controllare che il pezzo da lavorare sia sufficientemente fissato.

In caso di utilizzo non conforme agli scopi previsti, l'utilizzatore si assume ogni responsabilità per eventuali danni ed incidenti.

PARTI DELLA MACCHINA

- 1 - Etichetta di identificazione
- 2 - Pomello accensione
- 3 - Comando regolatore di velocità
- 4 - Corpo macchina
- 5 - Attacco tubo di aspirazione Ø int. 29 mm
- 6 - Regolatore aspirazione
- 7 - Cuffia di aspirazione
- 8 - Platorello velcrato portadisco di carta abrasiva Ø 200 mm (TA562AN)
- 9 - Platorello velcrato portadisco di carta abrasiva Ø 150 mm (TA531A - TA551A)
- 10 - Attacco aria compressa con filettatura da 1/4"
- 11 - Pulsante blocca/sblocca platorello.

MESSA IN FUNZIONE

Prima di mettere in funzione la macchina accertarsi che:

- l'imballo sia integro e non mostri segni di danneggiamento dovuti a trasporto e magazzinaggio;
- la macchina sia completa; controllare che numero e natura dei componenti siano conformi a quanto riportato sul presente libretto;
- l'impianto di produzione e distribuzione di aria compressa a disposizione sia in grado di soddisfare i requisiti indicati in tabella e riportati sulla targhetta di identificazione della macchina il cui facsimile, con spiegazioni, è riportato a pag. 7.

MONTAGGIO DELLA MACCHINA

Montare il raccordo aria compressa (non fornito) avvitandolo nella apposita sede (10).

RACCORDO DI ADDUZIONE ARIA COMPRESSA

La macchina viene fornita sprovvista del raccordo di alimentazione; a scelta dell'utilizzatore possono essere usati sia raccordi ad innesto rapido sia portagomma adeguati purchè entrambi abbiano un foro di passaggio aria da mm. 8.

Nel secondo caso occorre fissare stabilmente con una fascetta stringitubo il tubo di alimentazione al portagomma.

MONTAGGIO DEL PLATORELLO (TA531A - TA551A)

1. Premere il pulsante di blocco (11);
2. mantenendo premuto il pulsante avvitare a mano il platorello (9);
3. per lo smontaggio operare in senso inverso.

SMONTAGGIO E MONTAGGIO DEL PLATORELLO (TA562AN)

- Svitare le viti presenti sul platorello;
- per il montaggio operare in senso inverso.

MONTAGGIO DEI DISCHI DI CARTA ABRASIVA

Fare aderire mediante pressione il disco di carta abrasiva al platorello avendo cura che i fori praticati sulla carta coincidano con i fori di aspirazione esistenti sul platorello.

PRIMA DELLA MESSA IN SERVIZIO

Accertarsi che:

- raccordo e tubo di adduzione aria compressa siano in perfetto stato;
- il dispositivo di azionamento (2) sia efficiente operando però a macchina non alimentata;
- tutti i componenti della macchina siano montati correttamente e non presentino segni di danneggiamento.

AVVIAMENTO E FERMATA

- Avviamento: ruotare il pomello (2) nel senso indicato dalla freccia.
- Fermata: rilasciare il pomello.

FUNZIONAMENTO DI PROVA

Avviare la macchina e controllare che non siano presenti vibrazioni anomale o scentrature del disco di carta abrasiva.

In caso contrario spegnere la macchina immediatamente e provvedere ad eliminare le anomalie.

REGOLAZIONE DEL NUMERO DI GIRI

La regolazione del numero di giri si ottiene manovrando opportunamente il pomello (3). La scelta della velocità va fatta in funzione delle caratteristiche dei dischi di carta abrasiva e del materiale da lavorare.

REGOLAZIONE DEL FLUSSO DI ASPIRAZIONE

Il flusso di aspirazione può essere regolato ruotando la ghiera (6).

SOSTITUZIONE DEI DISCHI DI CARTA ABRASIVA

- Asportare a strappo il disco di carta abrasiva usato;
- applicare il nuovo disco di carta abrasiva premendo lo stesso sul platello ed avendo cura che i fori praticati sul disco di carta abrasiva coincidano con i fori di aspirazione del platello.

UTENSILI DI LAVORO AMMESSI

TA531A - TA551A

Dischi di carta abrasiva velcrati da Ø 150 mm con fori per l'aspirazione.

TA562AN

Dischi di carta abrasiva velcrati da Ø 200 mm con fori per l'aspirazione.

MANUTENZIONE

Tutte le operazioni vanno eseguite a macchina scollegata. A fine lavoro, od in caso di necessità, spolverare con getto di aria compressa il corpo macchina.

Lubrificare periodicamente (ogni 50 ore di lavoro) la macchina inserendo 2/3 gocce d'olio per uso specifico (olio sintetico senza silicone ISO 32) nell'attacco aria compressa dell'utensile tenendo lo stesso in posizione verticale con l'attacco in alto. Dopo questa operazione collegare la macchina all'alimentazione e azionarla per alcuni secondi. Prima di riporre l'utensile per un lungo periodo di inattività procedere all'operazione di lubrificazione come sopra descritto. Si escludono dalla garanzia tutti i danni derivanti da una scorretta o inadeguata lubrificazione.

Non sono ammessi altri interventi da parte dell'utente.

Per la manutenzione e la periodica pulizia delle parti interne, come cuscinetti, ingranaggi, etc. o altre necessità rivolgersi ai Centri di Assistenza autorizzati.

FORMAZIONE DI RUMORE

Il livello equivalente di pressione sonora (rumorosità) è di 76 dB (A), misurati secondo le norme EN ISO 3744 + UNI EN ISO 11203.

Attenzione: indossare adeguati presidi per la difesa dell'udito! (vedi avvertenze generali).

VALORE MEDIO DELL'ACCELERAZIONE

Il valore quadratico medio dell'accelerazione è inferiore a 2,5 m/sec² misurati secondo le norme UNI EN 28662 + UNI EN ISO 5349.

GARANZIA

Tutte le macchine costruite dalla **RUPES** Spa sono garantite per 12 mesi dalla data di acquisto contro difetti di materiale e di fabbricazione. Le macchine devono essere utilizzate esclusivamente con accessori e ricambi originali **RUPES**: si declina ogni responsabilità per danni o incidenti provocati dall'inosservanza della presente norma che causa anche il decadimento della garanzia. La garanzia decade qualora non vengano rispettate le prescrizioni del presente libretto o qualora venga fatto uso improprio della macchina. Decade altresì se la macchina viene smontata o manomessa o se vi sono evidenti danni derivanti da cattiva cura della stessa.

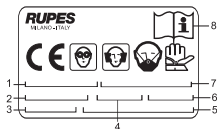
La garanzia è subordinata alla compilazione del tagliando riportato sull'ultima pagina di copertina del presente libretto di istruzioni.

In caso di accertato malfunzionamento della macchina, accompagnata dal certificato di garanzia, dovrà essere consegnata o spedita franco di porto, non smontata e nell'imballo originale, al fabbricante o ad un Centro di Assistenza autorizzato riportato nell'elenco allegato al presente libretto. In ogni caso la garanzia non dà diritto alla sostituzione della macchina. La **RUPES** Spa si riserva di apportare qualsiasi modifica alle caratteristiche tecniche o estetiche dei propri prodotti senza preavviso. Non si assume nessuna responsabilità per eventuali errori di stampa. Il presente stampato annulla e sostituisce i precedenti.

TARGHETTA DI IDENTIFICAZIONE DELLA MACCHINA

POSIZIONAMENTO E SIGNIFICATO DEI DATI

- 1 - Tipo della macchina
- 2 - Consumo di aria a pieno regime
- 3 - Pressione di esercizio
- 4 - Diametro delle orbite
- 5 - Numero di matricola o di serie della macchina
- 6 - Dimensioni dei tamponi di lucidatura
- 7 - Numero max/minimo di giri/minuto
- 8 - Leggere tutte queste istruzioni prima di azionare il presente prodotto.



DICHIARAZIONE DI CONFORMITÀ



Dichiariamo sotto la nostra responsabilità che l'utensile portatile non elettrico, al quale fa riferimento il presente manuale, è conforme ai Requisiti Essenziali della Direttiva:
2006/42/CE Macchine

Le prove/verifiche sono eseguite in accordo alle seguenti Normative:

EN ISO 12100-1: 2003 Sicurezza delle macchine. Concetti base, principi generali di progetto. Terminologia base, metodologia.

EN ISO 12100-2: 2003 Sicurezza delle macchine. Concetti base, principi generali di progetto. Principi tecnici.

UNI EN 792-8: 2002 A1: 2008 Utensili portatili non elettrici. Requisiti di sicurezza. Levigatrici e lucidatrici

UNI EN 983: 2009 Requisiti di sicurezza relativi a sistemi e loro componenti per trasmissioni oleoidrauliche e Pneumatiche.

ISO 14121-1: 2007 Sicurezza delle macchine. Valutazione del rischio. Principi.

UNI EN ISO 3744: 1997 Acustica. Determinazione dei livelli di potenza sonora delle sorgenti di rumore.

UNI EN ISO 11203: 1997 Acustica. Rumore emesso dalle macchine e dalle apparecchiature.

UNI EN 28662-1: 1993 Macchine utensili portatili. Misura delle vibrazioni sull'impugnatura.

UNI EN ISO 5349-1: 2004 Vibrazioni meccaniche. Misurazione e valutazione dell'esposizione dell'uomo alle vibrazioni trasmesse alla mano.

RUPES S.p.A

IL PRESIDENTE

G. Valentini

TYPE	TA531A	TA551A	TA562AN
WORKING PRESSURE Bar	6	6	6
AIR CONSUMPTION l/min	400	400	400
SPEED CONTROL	YES	YES	YES
RPM	10.000	10.000	10.000
ORBITAL DIAMETER mm	3	5	5,2
DISC PAD DIAMETER mm	150	150	200
EXTRACTION SYSTEM	YES	YES	YES
WEIGHT Kg	1,5	1,6	2,0

GENERAL WARNINGS

The tool must be connected to a suitable dust extraction system (not supplied).

SAFETY AND ACCIDENT PREVENTION INSTRUCTIONS

The safety and accident prevention instructions are reported in the "SAFETY INSTRUCTION" booklet which forms an integral part of these documents; the operating instructions indicate the additional information required specifically for use of the tool.

Never use the tools without the safety guards.

Any operations carried out on the tool must be effected with the tool disconnected.

Before starting the tool, ensure that it is held tightly and not in contact with the work surface.

The electric tool must be connect to a suitable dust extraction unit and applicable safety regulations must be observed if dusts dangerous to health are likely to occur during sanding.

Due to risks that may arise during sanding, we recommend the constant use of P.S.D. (personal safety devices such as gloves, headphones, goggles, face masks, etc.) according to laws in force to prevent or reduce accident probability.

Warning! Carry out the lubrication process outlined on page 10, in the maintenance paragraph. The appliance continues to work for a few seconds after it has been switched off.

CORRECT USAGE

The sanders are designed for sanding wood, plastic, composite materials, paint/varnish, filling material and similar materials.

Metal and materials with an asbestos content must not be processed with these tools.

The tools must not be damp nor operated in a damp environment for electrical safety reasons.

The tools may only be used for dry sanding.

Make sure the work piece is sufficiently fastened.

In the event of improper use, the user is fully liable for any damages or accidents.

PARTS OF THE TOOL

- 1 - Identification plate
- 2 - ON/OFF switch
- 3 - Speed control
- 4 - Tool body
- 5 - Suction tube connection int. Ø 29 mm
- 6 - Suction control
- 7 - Suction cowling
- 8 - Velcro faced abrasive disc backing pad Ø 200 mm (TA562AN)
- 9 - Velcro faced abrasive disc backing pad Ø 150 mm (TA531A - TA551A)
- 10 - Compressed air connection with 1/4" thread
- 11 - Disc pad locking/release button

STARTING UP

Before starting-up the tool, ensure that:

- the packaging is complete and does not show signs of having been damaged during storage or transport;
- the tool is complete; check that the number and type of components comply with that reported in this instruction booklet;
- the available compressed air production and distribution plant is capable of satisfying the requirements reported on the tool's identification plate reproduced and explained on page 11.

ASSEMBLING THE TOOL

Assemble the compressed air connection (not supplied) by screwing it into its seating (10).

COMPRESSED AIR CONNECTION

The tool is supplied without the compressed air connection; the user can use either a quick release coupling or hose type connection according to his needs, purke they have an hole of air passing mm. 8. In the latter case the air line must be fixed to the nozzle by a hose clip.

MOUNTING THE BACKING PAD (TA531A - TA551A)

1. Press the lock button (11);
2. screw the backing pad on by hand while keeping the release button pressed (9);
3. reverse the procedure when removing the backing pad.

REMOVING AND MOUNTING THE DISC PAD (TA562AN)

- Unscrew the screws on the disc pad;
- reverse the procedure when fitting the disc pad.

FITTING ABRASIVE PAPER DISCS

Press the abrasive disc into the pad ensuring that the holes in the paper coincide with extraction holes in the disc pad.

BEFORE STARTING THE TOOL

Ensure that:

- the compressed air feed line and connection are in perfect working order;
- the start switch (2) is working properly. This must be done with the air supply switched off;
- all the components of the tool are mounted correctly and do not show any signs of damage.

STARTING AND STOPPING

- Starting: rotate knob (2) in the direction indicated by the arrow.
- Stopping: release the knob.

TEST RUN

Start the tool and check that there are no unusual vibration, no dismatingh of the abrasive paper disc.

Otherwise switch-off the tool immediately and eliminate the cause.

SELECTING THE RPM

The rpm can be adjusted by rotating the knob (3). The choice of speed depends on the characteristics of the abrasive paper disc and the material to be worked.

SUCTION FLOW CONTROL

The suction flow can be adjusted by rotating ring-nut (6).

REPLACING THE ABRASIVE PAPER DISCS

- Used discs can be removed by simply tearing them off;
- new velcro discs are mounted by simply pressing them into the backing pad, making sure that the holes cut in the disc coincide with those in the backing pad.

USABLE DISCS

TA531A - TA551A

Ø mm 150 velcro backed abrasive paper discs with dust extraction holes.

TA562AN

Ø 200 mm velcro backed abrasive paper discs with dust extraction holes.

MAINTENANCE

All maintenance operations are carried out with the tool disconnected from the compressed air supply.

At the end of each work session, or when required, remove any dust from the body of the tool using a jet of compressed air.

Lubricate the machine regularly (every 50 hours of operation) by inserting 2/3 drops of specific oil (synthetic oil without silicone, ISO 32) into the compressed air connection, keeping the device in a vertical position, with the connection facing upwards. After this operation, connect the machine to the power supply and set it in motion for a few seconds. Lubricate the machine as described above before storing it for long periods of inactivity. All damages deriving from incorrect or inadequate lubrication are excluded from the warranty.

No other maintenance operations must be undertaken by the user. Maintenance and cleaning of the inner parts, must be carried out only by an authorized customer-service workshop.

NOISE

The noise level produced is 76 dB (A), measured according to regulation EN ISO 3744 + UNI EN ISO 11203.

Warning: wear suitable hearing protections! (see warnings).

MEAN ACCELERATION VALUE

The mean quadratic acceleration value is less than 2,5 m/sec² measured in accordance with standard UNI EN 28662 + UNI EN ISO 5349.

GUARANTEE

All tools manufactured by **RUPES** Spa are guaranteed for 12 months from the date of purchase against fabrication and material defects. All tools must be used only with **RUPES** original accessories and spare parts: we refuse all responsibility for damages or accidents caused by non-observance of this rule which will also cause the termination of the guarantee.

The guarantee will no longer be valid if the instructions contained in this booklet are not followed, if the tool is used for purposes other than that for which it is intended, if it is dismantled, interfered with in any way or damaged due to neglect.

The guarantee will be made valid by filling-in the form on the inside back cover of this instruction booklet.

If the tool is found to be defective or malfunctions, it should be returned carriage free in one piece in its original packing together with the guarantee certificate to the manufacturer or to one of the Assistance Centres listed in the appendix to this booklet.

The guarantee does not automatically imply replacement of the tool.

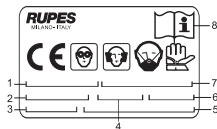
RUPES Spa reserves the right to make any technical or design modification to its products without prior notice.

The manufacturer is not liable for any print errors. This document voids and replaces previous ones.

TOOL IDENTIFICATION PLATE

POSITION AND MEANING OF INFORMATION

- 1 - Type of tool
- 2 - Air consumption at full power
- 3 - Working pressure
- 4 - Orbital diameter
- 5 - Tool code number or serial number
- 6 - Dimensions of the Polishing pad
- 7 - Maximum rpm
- 8 - Read all these instructions before operating this product and save these instructions.



CONFORMITY DECLARATION



We declared on our responsibility that the **hand-held non-electric** power tool, which is mentioned in the present operating manual, is in conformity with the Essential Requirements of Safety of the following Directive:

2006/42/CE Machinery

The tests have been carried out in accordance with following Standards:

EN ISO 12100-1: 2003 Safety of machinery. Basic concepts, general principles for design. Basic terminology, methodology.

EN ISO 12100-2: 2003 Safety of machinery. Basic concepts, general principles for design. Technical principles.

UNI EN 792-8: 2008 Hand-held non-electric power tools. Safety requirements. Sanders and polishers.

UNI EN 983: 2009 Safety of machinery. Safety requirements for fluid power systems and their components.

UNI EN ISO 14121-1: 2007 Safety of machinery. Risk assessment. Principles.

UNI EN ISO 3744:1997 Acoustics. Determination of sound power levels of noise sources.

UNI EN ISO 11203: 1997 Acoustics. Noise emitted by machinery and equipment.

UNI EN 28662-1: 1993 Hand-held portable power tools. Measurement of vibrations at the handle.

UNI EN ISO 5349-1: 2004 Mechanical vibration. Measurement and evaluation of human exposure to hand-transmitted vibration.

RUPES S.p.A.
IL PRESIDENTE
G. Valentini

TYPE	TA531A	TA551A	TA562AN
PRESSION DE SERVICE Bars	6	6	6
CONSOMMATION AIR l/min	400	400	400
REGLAGE DE LA VITESSE	OUI	OUI	OUI
TOURS/min	10.000	10.000	10.000
DIAMETRE ORBITE mm	3	5	5,2
DIAMETRE PLATEAU mm	150	150	200
SYSTEME D'ASPIRATION	OUI	OUI	OUI
MASSE Kg	1,5	1,6	2,0

RECOMMANDATIONS GENERALES

La machine doit fonctionner reliée à un système d'aspiration approprié (non fourni).

INSTRUCTIONS RELATIVES A LA SECURITE ET A LA PROTECTION CONTRE LES ACCIDENTS DU TRAVAIL

Les instructions relatives à la sécurité et à la protection contre les accidents du travail sont contenues dans le fascicule "INDICATIONS RELATIVES A LA SECURITE" qui fait partie intégrante de la présente documentation; le livret d'instructions relatives à l'utilisation indique uniquement les informations complémentaires qui sont étroitement liées à l'utilisation spécifique de la machine. Ne jamais faire fonctionner les outils sans avoir monté les dispositifs de protection.

Chaque opération effectuée sur la machine ait lieu la machine étant débranchée.

Avant sa mise en marche, la machine soit empoignée solidement et qu'elle ne soit pas en contact avec la surface de travail.

En cas de poussières nocives pour la santé, il faut connecter l'outil électrique à un dispositif d'aspiration adéquat et respecter les prescriptions de sécurité applicables au matériau.

A cause des risques qui peuvent survenir durant le ponçage, il est

conseillé de toujours utiliser tous les D.P.I. (dispositifs de protection individuels tels que gants, oreillettes, lunettes de protection, masques de protection des voies respiratoires, etc.) selon les normes en vigueur pour prévenir ou réduire les risques d'accidents.

Attention! Suivre les normes de lubrification reportées page 14 du paragraphe entretien. L'outil continue à fonctionner pendant quelques secondes après l'arrêt!

UTILISATION CONFORME

Les ponceuses sont destinées au ponçage du bois, des matières synthétiques, des matériaux composites, de la peinture / du vernis, du mastic et des matériaux similaires. Les métaux et du matériau comportant de l'amiante ne doivent pas être usinés.

Pour des raisons de sécurité électrique, les machines ne doivent pas être humides ni fonctionner dans un environnement humide.

Contrôler que le poids de la pièce à travailler est suffisamment fixé. En cas d'utilisation non conforme aux buts prévus, l'utilisateur sera tenu responsable des éventuels dommages et accidents.

PARTIES DE LA MACHINE

- 1 - Étiquette d'identification
- 2 - Pommeau de démarrage
- 3 - Commande du limiteur de vitesse
- 4 - Corps de la machine
- 5 - Prise du tube d'aspiration Ø int. 29 mm
- 6 - Régulateur d'aspiration
- 7 - Coiffe d'aspiration
- 8 - Plateau avec velcro porte-disque abrasif Ø 200 mm (TA562AN)
- 9 - Plateau avec velcro porte-disque abrasif Ø 150 mm (TA531A - TA551A)
- 10 - Prise air comprimé avec filetage 1/4"
- 11 - Bouton-poussoir blocage/déblocage du plateau

MISE EN SERVICE

Avant de mettre la machine en service, s'assurer que:

- l'emballage est intègre et qu'il ne montre aucun signe d'endommagements dus au transport et au stockage;
- la machine est complète; s'assurer que le nombre et la nature des composants sont conformes aux indications contenues dans le présent livret d'instructions;
- l'installation de production et de distribution d'air comprimé à disposition est en mesure de satisfaire les conditions indiquées dans le tableau et sur la plaquette d'identification de la machine, dont le fac-similé et les explications relatives sont fournis à la page 15.

MONTAGE DE LA MACHINE

Monter le raccord air comprimé (non fourni) en le vissant dans le siège prévu à cet effet (10).

RACCORD D'ARRIVEE AIR COMPRI ME

La machine est fournie sans raccord d'alimentation; au choix de l'utilisateur, il est possible d'utiliser des raccords à attache rapide ou des porte-joints appropriés à conditions qu'ils aient une ouverture de passage d'air mm. 8.

Dans le second cas, fixer solidement le tuyau d'alimentation au porte-joint à l'aide d'un collier serre-tube.

MONTAGE DU PORTE-DISQUE (TA531A - TA551A)

1. Appuyer sur le bouton de blocage (11);
2. sans relâcher le bouton, visser le porte-disque à la main (9);
3. pour le démontage, effectuer ces opérations dans le sens contraire.

DEMONTAGE ET MONTAGE DU PORTE-DISQUE (TA562AN)

- Dévisser les vis présentes sur le porte-disque;
- pour le montage, agir dans le sens inverse.

MONTAGE DES DISQUES DU PAPIER ABRASIF

Appliquer le disque abrasif par pression en veillant à ce que les trous du papier correspondent aux trous d'aspiration qui se trouvent sur le porte-disque.

AVANT LA MISE EN SERVICE

S'assurer que:

- raccord et tuyau d'arrivée air comprimé sont en parfait état;
- l'interrupteur (2) de mise en marche/arrêt est efficace en agissant cependant lorsque la fiche est débranchée;
- tous les composants de la machine sont montés correctement et ne présentent pas de signes d'endommagement.

MISE EN MARCHE ET ARR ET

- Mise en marche: tourner le pommeau (2) dans le sens indiqué par la flèche.
- Arrêt: relâcher le pommeau.

FONCTIONNEMENT D'ESSAI

Mettre la machine en marche et s'assurer qu'il n'y a pas de vibrations anormales et que le disque du papier abrasif n'est pas décentré.

Dans le cas contraire, éteindre la machine immédiatement et éliminer les anomalies.

SELECTION DU NOMBRE DE TOURS

Le réglage du nombre de tours s'obtient en manoeuvrant de manière appropriée le pommeau (3). Le choix de la vitesse doit être fait en fonction des caractéristiques des disques du papier abrasif et du matériau à usiner.

REGLAGE DU FLUX D'ASPIRATION

Le flux d'aspiration peut être réglé en faisant tourner le collier (6).

REMPLACEMENT DES DISQUES DU PAPIER ABRASIF

- Arracher les disques usés;
- le montage des nouveaux disques abrasifs à fixation par velcro s'obtient simplement en appuyant les disques contre le porte-disque et en ayant soin de faire en sorte que les trous d'aspiration présents sur le disque correspondent à ceux du porte-disque.

OUTILS DE TRAVAIL ADMIS

TA531A - TA551A

Disques du papier abrasif à fixation par velcro, Ø 150 mm avec trous d'aspiration.

TA562AN

Disques du papier abrasif à fixation par velcro, Ø 200 mm avec trous d'aspiration.

ENTRETIEN

Toutes les opérations sur la machine ait lieu la machine étant débranchée de l'installation d'air comprimé.

A la fin du travail et en cas de nécessité, dépoussiérer le corps de la machine à l'aide d'un jet d'air comprimé.

Lubrifier régulièrement (toutes les 50 heures de travail) la machine, en mettant 2/3 gouttes d'huiles pour usage spécifique (huile synthétique sans silicone ISO 32) au niveau du raccordement de l'air comprimé de l'outil en le tenant en position verticale avec le raccordement tourné vers le haut. Après cette opération, brancher la machine et l'allumer pendant quelques secondes. Avant de ranger l'outil pour une longue période d'inactivité, procéder à l'opération de lubrification, comme décrit ci-dessus. Tous les dommages dérivant d'une mauvaise lubrification sont exclus de la garantie.

Aucune autre intervention de l'utilisateur n'est pas admise.

Tous les travaux d'entretien et les travaux de polissage des pièces internes, doivent être effectués par un Centre d'Assistance autorisé.

FORMATION DU BRUIT

Le niveau équivalent de la pression sonore (niveau de bruit) est de 76 dB (A), mesurés conformément aux normes EN ISO 3744 + UNI EN ISO 11203.

Attention: porter les dispositifs de protection de l'ouïe adéquats! (Cf. avertissements généraux).

VALEUR MOYENNE DE L'ACCELERATION

La valeur quadratique moyenne de l'accélération est inférieure à 2,5 m/sec² mesuré en accord a les normes UNI EN 28662 + UNI EN ISO 5349.

GARANTIE

Toutes les machines construites par la Société **RUPES** Spa sont garanties pendant 12 mois à compter de la date d'achat contre les défauts matériau et de fabrication. Les machines ne doivent être utilisées qu'avec les pièces détachées et les accessoires originaux **RUPES**: nous déclinons toute responsabilité en cas d'accidents ou de dégâts matériels provoqués par le non-respect de cette norme, qui entraînera en outre l'annulation de la garantie.

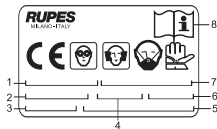
La garantie prend fin en cas de non-respect des prescriptions du présent livret ou en cas d'utilisation impropre de la machine. Elle prend fin également si la machine est démontée ou modifiée ou en cas de dommages évidents dérivant d'un mauvais entretien.

La garantie est subordonnée au remplissage du coupon qui se trouve à la dernière page de couverture du présent livret d'instructions.

En cas de mauvais fonctionnement, la machine, accompagnée de son certificat de garantie, devra être remise ou envoyée en port payé, non démontée et dans son emballage d'origine, au fabricant ou à un Centre d'Assistance agréé indiqué sur la liste annexée au présent livret. La garantie ne donne pas en aucun cas droit au remplacement de la machine. **RUPES** Spa se réserve le droit de modifier sans préavis les caractéristiques techniques ou esthétiques des ses produits. Nous déclinons toute responsabilité quant aux erreurs d'impression éventuelles. Ce document annule et remplace tous les précédents.

PLAQUETTE D'IDENTIFICATION DE LA MACHINE EMPLACEMENT ET SIGNIFICATION DES DONNEES

- 1 - Type de la machine
- 2 - Consommation d'air à plein régime
- 3 - Pression de service
- 4 - Diamètre orbites
- 5 - Numéro d'immatriculation ou de série de la machine
- 6 - Dimension des tampon de polissage
- 7 - Nombre maximum de tours par minute
- 8 - Lire toutes ces instructions avant de mettre en marche le présent produit.



DÉCLARATION DE CONFORMITÉ



Nous déclarons sous notre responsabilité que l'**outil portable non électrique**, auquel se réfère le présent manuel, est conforme aux Conditions Essentielles de la Directive :
2006/42/CE Machines

- Les essais/contrôles sont effectués conformément aux normes suivantes:
- EN ISO 12100-1:2003** Sécurité des machines. Notions fondamentales, principes généraux de conception. Terminologie de base, méthodologie.
 - EN ISO 12100-2:2003** Sécurité des machines. Notions fondamentales, principes généraux de conception. Principes techniques.
 - UNI EN 792-8:2008** Outils portables non électriques. Conditions de sécurité requises. Ponceuses et polisseuses
 - UNI EN 983:2009** Conditions de sécurité relatives aux systèmes et à leurs composants pour les transmissions hydrauliques et pneumatiques.
 - ISO 14121-1:2007** Sécurité des machines. Évaluation du risque. Principes.
 - UNI EN ISO 3744:1997** Acoustique. Détermination des niveaux de puissance sonore des sources du bruit.
 - UNI EN ISO 11203:1997** Acoustique. Bruit émis par les machines et les équipements.
 - UNI EN 28662-1:1993** Machines-outils portables. Mesure des vibrations au niveau de la poignée.
 - UNI EN ISO 5349-1:2004** Vibrations mécaniques. Mesure et évaluation de l'exposition de l'homme aux vibrations transmises à la main.

RUPES S.p.A.
IL PRESIDENTE
G. Valentini

TYP	TA531A	TA551A	TA562AN
BETRIEBSDRUCK bar	6	6	6
LUFTVERBRAUCH l/min	400	400	400
DREHZAHLREGELUNG	JA	JA	JA
UMDREHUNGEN U/min	10.000	10.000	10.000
SCHWINGKREIS Ø mm	3	5	5,2
SCHLEIFTELLER Ø mm	150	150	200
ABSAUGVORRICHTUNG	JA	JA	JA
GEWICHT Kg	1,5	1,6	2,0

ALLGEMEINE HINWEISE

Die genannten Gerätes dürfen nur zusammen mit einer passenden Staubabsaugung betrieben werden (kein Lieferbestandteil).

SICHERHEITS- UND UNFALLVERHÜTUNGSVORSCHRIFTEN

Die Sicherheits- und Unfallverhütungsvorschriften sind im beiliegenden Helft "HINWEISE ZUR SICHERHEIT" enthalten, welches vollwertiger Bestandteil der vorliegenden Dokumentation ist. Diese Gebrauchsanleitung nennt daher nur die Zusatzinformationen, die den spezifischen Einsatz dieses Gerätes betreffen. Alle Arbeiten an der Maschine nur bei gezogenem Druckluftanschluß ausführen Werkzeuge niemals ohne aufmontierte Schutzvorrichtungen betreiben. Die Maschine vor dem Einschalten fest in der Hand halten. Sie darf die zu bearbeitende Fläche nicht berühren. Entstehen beim Schleifen gesundheitsgefährdende Stäube, schließen Sie das Elektrowerkzeug an eine geeignete Absaugeinrichtung an und beachten Sie die für den Arbeitsstoff geltenden Sicherheitsvorschriften. Aufgrund der mit dem Schleifen verbundenen Risiken wird empfohlen, entsprechend den geltenden Richtlinien zur Unfallverhinderung bzw. -reduzierung stets die gesamte P.S.A. (persönliche Schutz-Ausrüstung, wie zum Beispiel

Handschuhe, Ohrschützer, Schutzbrillen, Atemschutz-maske, usw.) zu tragen.

Achtung! Bitte beachten Sie die Hinweise zur Schmierung auf Seite 18, Abschnitt Wartung. Das Werkzeug läuft nach dem Ausschalten noch für einige Sekunden weiter!

BESTIMMUNGSGEMÄßE VERWENDUNG

Bestimmungsgemäß sind die Schleifer zum Schleifen von Holz, Kunststoff, Verbundwerkstoff, Farbe / Lack, Spachtelmasse und ähnlichen Werkstoffen vorgesehen. Metall und asbesthaltiges Material dürfen nicht bearbeitet werden. Wergen der elektrischen Sicherheit, dürfen die Maschinen nicht feucht sein und nicht in feuchter Umgebund betrieben werden. Die Maschinen dürfen nur für Trockenschliff verwendet werden. Überprüfen, ob das Werkstück ausreichend befestigt ist. Wird das Gerät für nicht vorgesehene Zwecke benutzt, übernimmt der Benutzer jede Verantwortung für eventuelle Schäden oder Unfälle.

BAUTEILE DER MASCHINE

- 1 - Typenschild
- 2 - Einschaltknopf
- 3 - Geschwindigkeitseinstellung
- 4 - Maschinengehäuse
- 5 - Anschluss Absaugleitung Innendurchmesser 29 mm
- 6 - Absaugregler
- 7 - Absaughaube
- 8 - Schleifteller f. Haftschleifcheiben (Klettsystem) Ø 200 mm (TA562AN)
- 9 - Schleifteller f. Haftschleifcheiben (Klettsystem) Ø 150 mm (TA531A - TA551A)
- 10 - Druckluftanschluss mit Gewinde 1/4"
- 11 - Taste Sperren/Auslösen Teller

INBETRIEBNAHME

- Vor einer Inbetriebnahme des Geräts sollten Sie sicherstellen:
- daß die Verpackung unversehrt ist und keine Beschädigungen durch Transport bzw. Lagerung aufweist;
 - daß das Gerät vollständig ist, also Anzahl und Art der Gerätekomponenten mit den Angaben in dieser Bedienungsanleitung übereinstimmen;
 - ob die Druckluftaufbereitung und -zuleitung die in der Tabelle sowie auf dem Geräteschild genannten Anforderungen erfüllt. Die Kenndaten des Geräteschildes sind auf Seite 19 wiedergegeben und erläutert.

ZUSAMMENBAU DER MASCHINE

Das Druckluft-Kupplungsstück (nicht mitgeliefert) in die entsprechende Bohrung (10) einschrauben.

DRUCKLUFTANSCHLUß

Die Maschine wird ohne Druckluft-Kupplungsstück geliefert. Der Anwender kann hierzu wahlweise eine Schnellkupplungs-Stecktülle bzw. einen Stecknippel anschließen vorausgesetzt daß es ein 8 mm.

Loch für den Luftdurchfluss gibt. Im zweiten Fall muß man den Schlauch mit einer Schelle stabil auf dem Stecknippel festspannen.

BEFESTIGUNG VON SCHLEIFTELLERS (TA531A - TA551A)

1. Den Arretierschalter (11) drücken;
2. den Schalter gedrückt halten und dabei den Schleifteller festdrehen (9);
3. zum Abnehmen des Schleiftellers entsprechend umgekehrt vorgehen.

DEMONTAGE DER BEFESTIGUNG VON SCHLEIFTELLERS (TA562AN)

- Die Schrauben (10) auf dem Schleifteller lösen;
- zur Montage in umgekehrter Reihenfolge vorgehen.

BEFESTIGUNG DER SCHLEIFPAPIERSCHEIBEN

Die Schleifpapierscheibe unter Andrücken auflegen. Dabei darauf achten, daß die Löcher in der Schleifpapierscheibe über den Absaugöffnungen im Schleifteller liegen.

VOR DER INBETRIEBNAHME

Stellen Sie folgende Sicher:

- Schlauch und Kupplungsstück der Druckluftversorgung sind in einwand-freiem Zustand;
- der EIN/AUS-Schalter (2) funktioniert einwandfrei. Allerdings ohne Druckluft;
- Sämtliche Gerätekomponenten sind ordnungsgemäß montiert und weisen keine Zeichen von Beschädigung auf.

EINSCHALTEN UND AUSSCHALTEN

- Einschalten: den Knopf (2) in Pfeilrichtung drehen.
- Ausschalten: den Knopf loslassen.

TESTLAUF

Schalten Sie das Gerät ein und stellen Sie sicher, daß es nicht ungewöhnlich vibriert, und Schleifpapier läuft oder Polierhaube sich lockert.

Andernfalls das Gerät sofort ausschalten und die Störung beheben.

EINSTELLUNG DER DREHZAHL

Die Drehzahl stellen Sie über das Knauf (3). Wählen Sie die Drehzahl passend zur Art der Schleifpapierscheibe sowie den Eigenschaften des bearbeiteten Materials.

EINSTELLUNG DER ABSAUGUNG

Die Absaugung kann an der Überwurfmutter (6) eingestellt werden.

ABNEHMEN UND ERSETZEN DER SCHLEIFPAPIERSCHEIBEN

- Verbrauchte Schleifpapierscheibe nehmen Sie durch Abreißen ab;
- die neue Haftschleifpapierscheibe mit Klettssystem drücken Sie einfach auf den Schleifteller. Dabei ist darauf zu achten daß die Absauglöcher der Scheibe über den Öffnungen im Schleiftellerliegen.

ZULASSIGE WERKZEUGE

TA531A - TA551A

Haftschleifpapierscheiben 150 mm Ø mit Absauglöchern.

TA562AN

Haftschleifpapierscheiben 200 mm Ø mit Absauglöchern.

WARTUNG DES GERÄTES

Sämtliche Eingriffe bei gezogenem an der Maschine nur bei gezogenem Druckluftanschluß ausführen.

Das Gerät nach der Arbeit sowie bei Bedarf mit Druckluft von Staub befreien.

Schmieren Sie die Maschine regelmäßig (alle 50 Betriebsstunden). Geben Sie hierzu 2-3 Tropfen Spezialöl (synthetisches Öl ohne Silikon, ISO 32) in den Stutzen der Pressluftzufuhr am Werkzeug. Halten Sie das Werkzeug hierbei senkrecht, mit dem Stutzen nach oben. Schließen Sie die Maschine anschließend an die Stromversorgung an und lassen Sie sie für einige Sekunden laufen. Führen Sie die vorstehend beschriebene Schmierung auch durch, wenn das Werkzeug für längere Zeit eingelagert werden soll. Schäden, die durch falsche oder unangemessene Schmierung verursacht werden, sind von der Garantie ausgeschlossen.

Sonstige Eingriffe durch den Geräteanwender sind nicht zulässig.

Für die Wartung und die periodische Reinigung von den inneren

oder andere Bedürfnisse wenden Sie sich bitte an einer autorisierten Kundendienststelle an.

SCHALLPEGEL

Der Schalldruckpegel (Geräuschentwicklung) der Maschine entspricht 76 dB (A), gemessen gemäß EN ISO 3744 + UNI EN ISO 11203.

Achtung: Während des Betriebs angemessenen Gehörschutz tragen! (siehe allgemeine Hinweise)

MITTLERE BESCHLEUNIGUNG

Die mittlere quadratische Beschleunigung liegt unter 2,5 m/s² Messung nach UNI EN 28662 + UNI EN ISO 5349.

GARANTIE

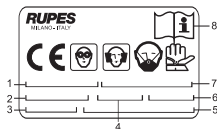
Für alle von ihr hergestellten Geräte leistet die Fa. **RUPES** Spa Gewähr im von Mangeln, die innerhalb von 12 Monaten ab dem Kaufdatum aufgrund Material- oder Fabrikationsfehlern auftreten. Die Maschinen dürfen ausschließlich mit Originalzubehör und Originalersatzteilen von **RUPES** betrieben werden: Das Unternehmen haftet nicht für Unfälle oder Schäden, die auf die Nichtbeachtung dieser Bestimmung zurückzuführen sind, die außerdem zum unverzüglichen Verfall der Garantie führt. Der Garantieanspruch entfällt bei unsachgemäßem Gebrauch des Gerätes oder der Nichteinhaltung dieser Gebrauchsanleitung. Er entfällt ebenfalls, wenn das Gerät demonstriert bzw. umgerüstet wurde oder sichtbare Schäden infolge mangelhafter Pflege aufweist. **Die Inanspruchnahme der Garantieleistung ist nur möglich, wenn der Abschnitt auf der vorletzten Umschlagseite dieser Gebrauchsanleitung ausgefüllt ist.**

Im Fall einer nachweislichen Funktionsstörung muß das Gerät dem Hersteller komplett montiert, originalverpackt und mit beiliegender Garantiekarte fracht und portofrei übergeben bzw. zugesendet werden. Die Übergabe an ein autorisiertes Kundendienstzentrum (siehe beiliegendes Verzeichnis) ist ebenfalls möglich. In keinem Fall leitet sich aus dem Garantieanspruch ein Rechtsanspruch auf die Ersetzung des Gerätes ab. Die Fa. **RUPES** SpA behält sich das Recht vor, ohne Vorankündigung technische und ästhetische Änderungen an ihren Produkten vorzunehmen. Das Unternehmen haftet nicht für eventuelle Druckfehler. Vorliegendes Dokument annulliert und ersetzt alle früheren Veröffentlichungen.

KENNDATENSCHILD DES GERÄTES

ANORDNUNG UND BEDEUTUNG DER ANGABEN

- 1 - Gerätetyp
- 2 - Luftverbrauch bei Vollast
- 3 - Betriebsdruck
- 4 - Schwingkreis-Durchmesser
- 5 - Gerät-bzw. Seriennummer der Maschine
- 6 - Abmessungen der Polierballens
- 7 - Max. Drehzahl in Umdrehungen/Minute
- 8 - Lesen Sie diese Hinweise aufmerksam durch, bevor Sie das vorliegende Produkt in Betrieb nehmen.



KONFORMITÄTSERKLÄRUNG



Wir erklären in unserer Verantwortung, dass die handgeführten Nicht-Elektro-Werkzeuge die in diesem Betriebshandbuch beschrieben werden, in Übereinstimmung mit den wesentlichen Anforderungen an die Sicherheit der folgenden Direktives ist:

2006/42/CE Maschinenrichtlinie

Die Test sind in Übereinstimmung mit den nachfolgenden Standards durchgeführt worden:

EN ISO 12100-1: 2003 Sicherheit von Maschinen - Grundbegriffe, allgemeine Gestaltungsleitsätze - Teil 1: Grundsätzliche Terminologie, Methodologie

EN ISO 12100-1: 2003 Sicherheit von Maschinen - Grundbegriffe, allgemeine Gestaltungsleitsätze - Teil 1: Grundsätzliche Terminologie, Methodologie

EN ISO 12100-2: 2003 Sicherheit von Maschinen - Grundbegriffe, allgemeine Gestaltungsleitsätze - Teil 2: Technische Leitsätze

UNI EN 792-8: 2008 Handgehaltene nicht-elektrisch betriebene Maschinen – Sicherheitsanforderungen für Schleifmaschinen und Poliermaschinen

UNI EN 983: 2009 Sicherheit von Maschinen - Sicherheitstechnische Anforderungen an fluidtechnische Anlagen und deren Bauteile.

UNI EN ISO 14121-1: 2007 Sicherheit von Maschinen - Risikobeurteilung - Teil 1: Leitsätze

UNI EN ISO 3744:1997 Akkustik. Festsetzung des Geräuschlevel und Lärmpegel.

UNI EN ISO 11203: 1997 Akkustik. Von Maschinen und Anlagen abgegebener Lärmpegel.

UNI EN 28662-1: 1993 Handgehaltene motorbetriebene Maschinen - Messung mechanischer Schwingungen am Handgriff.

UNI EN ISO 5349-1: 2004 Mechanische Schwingungen. Messung und Auswertung von Auswirkungen auf die Hand übertragene Vibrationen.

RUPES S.p.A

IL PRESIDENTE

G. Valentini

MODELLO	TA531A	TA551A	TA562AN
PRESION DE OPERACION Bar	6	6	6
CONSUMO AIRE l/min	400	400	400
REGOLACION DE LA VELOCIDAD	SI	SI	SI
REVOLUCIONES/min (r.p.m.)	10.000	10.000	10.000
DIAMETRO ORBITA mm	3	5	5,2
DIAMETRO PLATILLO mm	150	150	200
SISTEMA DE ASPIRACION	SI	SI	SI
MASSA Kg.	1,5	1,6	2,0

ADVERTENCIAS GENERALES

La máquina debe funcionar conectada con un adecuado sistema de aspiración (no suministrado).

INSTRUCCIONES PARA LA SEGURIDAD Y LA PREVENCIÓN DE ACCIDENTES

Las instrucciones para la seguridad y la prevención de accidentes se ilustran en el opúsculo "INDICACIONES PARA LA SEGURIDAD" que forma parte de la presente documentación. El manual de instrucciones para el uso ilustra solamente aquellas informaciones adicionales estrictamente relacionadas con el uso específico de la máquina. No hacer funcionar nunca las herramientas sin montados los dispositivos de protección. Que cada operación en la máquina sea ejecutada con el enchufe desconectado. Que antes de accionarla, la máquina esté firmemente empuñada y no esté contacto con la superficie de trabajo. Cuando durante el lijado se produzcan polvos perjudiciales a la salud, la herramienta eléctrica deberá conectarse a un dispositivo aspirador apropiado y, asimismo, se deberán observar las disposiciones de seguridad vigentes para el correspondiente material de trabajo. Debido a los riesgos que pueden surgir durante el alisado, se recomienda utilizar siempre todos los D.P.I. (dispositivos de protección individuales,

como guantes, cascos, gafas protectoras, caretas para proteger las vías respiratorias, etc.) conforme a las normas de ley vigentes a fin de precaver o reducir las posibilidades de accidentes.

¡Atención! Seguir las instrucciones de lubricación de la pág. 22 del párrafo de mantenimiento. La herramienta ¡sigue funcionando por unos segundos después del apagado!

USO CONFORME A LO DETERMINADO

En cuanto a su determinación de uso, las lijadoras están previstas para el lijado de madera, plástico, materiales compuestos, pintura/barniz/ nogalina, masilla de emplaste y materials similares. Con este útil no se deben trabajar metales ni materiales que contengan amianto. A causa de la seguridad eléctrica, las máquinas no deben ser operadas estando húmedas y tampoco en un ambiente húmedo. Las máquinas solamente se deben emplear para un lijado en seco. Comprobar que la pieza a mecanizar esté bien afirmada. En caso de utilización no conforme a las finalidades previstas, el usuario asume todas las responsabilidades ante eventuales daños y accidentes.

PARTES DE LA MAQUINA

- 1 - Etiqueta de identificación
- 2 - Interruptor de encendido
- 3 - Comando regulador de la velocidad
- 4 - Cuerpo máquina
- 5 - Empalme tubo de aspiración Ø int. 29 mm
- 6 - Regulador de aspiración
- 7 - Casquete de aspiración
- 8 - Platillo portadisco abrasivo con velcro Ø 200 mm (TA562AN)
- 9 - Platillo portadisco abrasivo con velcro Ø 150 mm (TA531A-TA551A)
- 10 - Empalme aire comprimido con rosca de 1/4"
- 11 - Botón bloquea/desbloquea platillo

PUESTA EN FUNCIONAMIENTO

Antes de poner en funcionamiento la máquina verificar que:

- el embalaje esté íntegro y no tenga señales de daños debidos al transporte y almacenamiento;
- la máquina esté completa: controlar que el número y la naturaleza de sus componentes se adecúen a cuanto se ilustra en el presente manual;
- el equipo de producción y distribución de aire comprimido disponible pueda satisfacer los requisitos indicados en la tabla e impresos en la placa de identificación de la máquina cuyo facsímil, con las respectivas explicaciones, se ilustra en la página 23.

MONTAJE DE LA MAQUINA

Montar el empalme aire comprimido (no incluido) atornillándolo en su sede (10).

ENPALME DE ADMISION AIRE COMPRIMIDO

La máquina se entrega desprovista del empalme de alimentación; el usuario puede optar por la utilización ya sea de empalmes de conexión rápida, ya sea de portagomas adecuados a condición de que haya un agujero de pasaje aire mm. 8.

En el segundo caso es preciso fijar sólidamente el tubo de alimentación al portagoma con una abrazadera de tubo.

MONTAJE DEL PLATILLO (TA531A - TA551A)

1. Apretar el botón de bloqueo (11);
2. manteniendo el botón apretado, atornillar a mano el platillo (9);
3. para desmontarlo, operar en sentido inverso.

DESMONTAJE Y MONTAJE DEL PLATILLO (TA562AN)

- Destornillar los tornillos del platillo;
- para el montaje operar en sentido inverso.

MONTAJE DE LOS DISCOS DE PAPEL ABRASIVO

Aplicar a presión el disco abrasivo teniendo cuidado de que los orificios del papel coincidan con los orificios de aspiración del platillo.

ANTES DE LA PUESTA EN SERVICIO

Verificar que:

- empalme y tubo de admisión del aire comprimido estén en perfecto estado;
- el dispositivo de accionamiento (2) funcione bien operando con el enchufe desconectado;
- que todos los componentes de la máquina estén correctamente ensamblados y no presenten señales de daño.

ARRANQUE Y PARADA

- Arranque: girar el pomo (2) en el sentido indicado por la flecha.

- Parada: soltar el pomo.

FUNCIONAMIENTO DE PRUEBA

Hacer funcionar la máquina y controlar que no hayan vibraciones anómalas y que el disco de papel abrasivo no tenga asimetrías axiales.

En caso contrario, desconectar inmediatamente y eliminar las anomalías.

SELECCION DEL NUMERO DE REVOLUCIONES

La regulación del número de revoluciones se obtiene maniobrando adecuadamente el pomo (3). La selección de la velocidad se debe hacer en función de las características de los discos abrasivos y del material que se va a trabajar.

REGULACIÓN DEL FLUJO DE ASPIRACIÓN

El flujo de aspiración se puede regular girando la virola (6).

SUBSTITUCION DE LOS DISCOS DE PAPEL ABRASIVO

- Los discos usados se sacan de un tirón;
- el ensamble de los nuevos discos abrasivos con velcro se realiza apretándolos simplemente sobre el platillo, teniendo el cuidado de que los orificios de aspiración realizados en el disco coincidan con los del platillo.

HERRAMIENTAS DE TRABAJO ADMITIDAS

TA531A - TA551A

Discos de papel abrasivo con velcro de Ø 150 mm con orificio de aspiración.

TA562AN

Discos de papel abrasivo con velcro de Ø 200 mm con orificio de aspiración.

MANTENIMIENTO

Todas las operaciones deben realizarse con la máquina con el enchufe desconectado de los equipos de aire comprimido.

Al final del trabajo, o en caso de necesidad; desempolvlar el cuerpo de la máquina con un sople de aire comprimido.

Lubricar la máquina periódicamente (cada 50 horas de trabajo) introduciendo 2 ó 3 gotas de aceite para uso específico (sintético sin silicona ISO 32) en el empalme de aire comprimido de la herramienta, manteniéndola en posición vertical con el empalme hacia arriba. Después de esta operación, conectar la máquina a la alimentación y activarla unos segundos. Si la herramienta no se va a utilizar durante mucho tiempo, antes de guardarla hay que lubricarla como se indica más arriba. La garantía no cubre daños derivados de una lubricación incorrecta o inadecuada.

No se admiten otras intervenciones por parte del usuario.

Todas las operaciones de mantenimiento y limpieza de partes internas, deberán realizadas unicamente por un taller de Servicio Autorizado.

EMISION DE RUIDO

El nivel equivalente de presión sonora (ruido) es de 76 dB (A), medidos según las normas EN ISO 3744 + UNI EN ISO 11203.

Atención: llevar adecuadas protecciones para el oído! (ver advertencias generales).

VALOR MEDIO DE LA ACELERACION

El valor cuadrático medio de la aceleración es inferior a 2,5 m/seg². medidos según la normas UNI EN 28662 + UNI EN ISO 5349.

GARANTIA

Todas las máquinas fabricadas por **RUPES** Spa están garantizadas durante 12 meses a partir de su fecha de compra, contra defectos tanto de materiales, como de fabricación.

Las máquinas deben ser utilizadas exclusivamente con accesorios y repuestos originales **RUPES**: se rehúsa cualquier responsabilidad ante daños o accidentes causados por el incumplimiento de la presente norma que también anula la garantía.

La garantía caduca si no se respetan las prescripciones del presente manual o si la máquina se usa de manera impropia. También caduca si la máquina es desmontada o abierta abusivamente o si presenta daños derivados del maltrato de la misma.

La garantía está subordinada al relleno del cupón incluido en la última de tapa del presente manual de instrucciones.

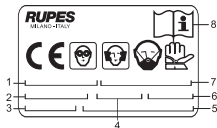
En caso de comprobado mal funcionamiento, la máquina, acompañada del certificado de garantía, deberá entregarse o enviarse con porte pagado, sin dismontarla y en su embalaje original, a la fábrica o a un Centro de Asistencia autorizado indicado en la lista adjunta al presente manual. En ningún caso la garantía da derecho a la sustitución de la máquina. La **RUPES** Spa se reserva el derecho de aportar sin previo aviso cualquier modificación de las características técnicas o estéticas de sus productos.

No se asume ninguna responsabilidad por eventuales errores de impresión. Este documento anula y sustituye los precedentes.

PLACA DE IDENTIFICACION DE LA MAQUINA

POSICION Y SIGNIFICADO DE LOS DATOS

- 1 - Tipo de máquina
- 2 - Consumo de aire a pieno régimen
- 3 - Presión de operación
- 4 - Diámetro de las órbitas
- 5 - Número de matricula o de serie de máquina
- 6 - Dimensiones de las Plátillo con velcro
- 7 - Número máximo de r.p.m.
- 8 - Antes de accionar este producto es necesario leer detenidamente estas instrucciones.



DECLARACIÓN DE CONFORMIDAD



Declaramos bajo nuestra responsabilidad que la herramienta manual no eléctrica, que es mencionada en el presente manual, es conforme con los Requisitos Esenciales de Seguridad de la siguiente Directiva: **2006/42/CE** Màquinas

Las pruebas se han llevado a cabo de acuerdo a los siguientes Standards:

- EN ISO 12100-1: 2003** Seguridad de las máquinas Conceptos básicos, principios generales para el diseño. Terminología básica, metodología.
- EN ISO 12100-2: 2003** Seguridad de las máquinas. Conceptos básicos, principios generales para el diseño. Principios técnicos.
- UNI EN 792-8: 2008** Herramientas de mano de accionamiento no eléctrico. Requisitos de seguridad. Pulidoras y lijadoras.
- UNI EN 983: 2009** Seguridad de las máquinas. Requisitos de seguridad para sistemas y componentes para transmisiones hidráulicas y neumáticas. Neumática.
- UNI EN ISO 14121-1: 2007** Seguridad de las máquinas. Evaluación del riesgo. Principios.
- UNI EN ISO 3744:1997** Acústica. Determinación de los niveles de potencia sonora de fuentes de ruido utilizando presión Sonora. Método de ingeniería para condiciones de campo libre sobre un plano reflectante.
- UNI EN ISO 11203: 1997** Acústica. Ruido emitido por máquinas y equipos. Medición de los niveles de presión acústica de emisión en el puesto de trabajo y en otras posiciones especificadas a partir del nivel de potencia sonora.
- UNI EN 28662-1: 1993** Herramientas mecánicas portátiles de mano. Medición de las vibraciones en la empuñadura.
- UNI EN ISO 5349-1: 2004** Vibraciones mecánicas. Medición y evaluación de la exposición humana a las vibraciones transmitidas por la mano. Requisitos generales.

RUPES S.p.A
IL PRESIDENTE

G. Valentini

TYPE	TA531A	TA551A	TA562AN
LUCHTDRUK bar	6	6	6
LUCHTVERBRUIK l/min	400	400	400
TOERENTALREGELAAR	JA	JA	JA
TOERENTAL t.p.m.	10.000	10.000	10.000
SCHUURCIRKEL mm	3	5	5,2
SCHUURPAD mm	150	150	200
AFZUIGING SYSTEEM	JA	JA	JA
GEWICHT Kg	1,5	1,6	2,0

ALGEMENE WAARSCHUWINGEN

De machine mag alleen functioneren als hij op een geschikt afzuigstelsysteem aangesloten is (niet meegeleverd).

VEILIGHEIDS- EN ONGEVALPREVENTIEVOORSCHRIFTEN

De veiligheids- en ongevalpreventievoorschriften staan in het boekje "VEILIGHEIDSADVIEZEN" dat bij dit boekje hoort; in de gebruiksaanwijzing staat extra informatie die alleen betrekking heeft op het specifieke gebruik van de machine. De gereedschappen mogen nooit in werking gesteld worden zonder dat de veiligheidsvoorzieningen gemonteerd zijn. Alle werkzaamheden aan de machine moeten uitgevoerd worden als de stekker uit het stopcontact gehaald is.

Alvorens de machine in te schakelen moet erop gelet worden dat men de machine stevig vast heeft en dat de machine geen contact maakt met het werkoppervlak.

Als er tijdens het schuren stof gevormd wordt dat schadelijk is voor de gezondheid moet het apparaat op een geschikt afzuigstelsysteem aangesloten worden (niet meegeleverd) en moeten de veiligheidsvoorschriften die voor het materiaal dat bewerkt moet worden gelden in acht genomen worden.

Met het oog op de risico's die zich tijdens het schuren kunnen voordoen wordt geadviseerd om altijd alle PBM's (persoonlijke beschermingsmiddelen, zoals werkhandschoenen, gehoorbeschermers, een

veiligheidsbril, een masker ter bescherming van de luchtwegen enz.) die door de geldende wettelijke normen voorgeschreven worden te gebruiken om de mogelijkheid van ongelukken te voorkomen of te beperken.

Let op! Voer smering uit volgens de voorschriften op pag. 26 van de paragraaf onderhoud. Het gereedschap blijft na het uitzetten nog enkele seconden werken!

GEBRUIK IN OVEREENSTEMMING MET DE VOORZIENE GEBRUIKSDOELEINDEN

De machines mogen uitsluitend voor het droog schuren van hout, kunststof, composietmateriaal, lak, pleisterwerk en soortgelijk materiaal gebruikt worden. De machines zijn niet bestemd voor het bewerken van metaal en materiaal dat asbest bevat. De machines mogen niet in een vochtige omgeving werken. Er moet gecontroleerd worden of het materiaal dat bewerkt moet worden voldoende bevestigd is. In geval van gebruik voor doeleinden waarvoor de machine niet bestemd is, neemt de gebruiker alle verantwoordelijkheid op zich voor eventuele schade en ongelukken.

ONDERDELEN VAN DE MACHINE

- 1 - Typeplaatje
- 2 - Aanzetknop
- 3 - AAN/UIT schakelaar
- 4 - Toerenregelaar
- 5 - Afzuigpijp Ø 29 mm
- 6 - Afzuigregelaar
- 7 - Luchtinlaat
- 8 - Klittenbandpad voor schuurmateriaal Ø 200 mm (TA562AN)
- 9 - Klittenbandpad voor schuurmateriaal Ø 150 mm (TA531A - TA551A)
- 10 - Luchtdrukaansluiting met ¼" draad
- 11 - Ontgrendelingsknop voor pad

INGEBRUIKNAME

- Alvorens de machine in te schakelen moet gecontroleerd worden of:
- de doos intact is en geen tekenen van beschadiging door het transport en de opslag vertoont;
 - de machine compleet is; er moet gecontroleerd worden of het aantal en de aard van de onderdelen klopt met dat wat in dit boekje staat;
 - de voorziening in luchtdruk moet voldoen aan de hoeveelheid Bar die op het typeplaatje van de machine (zie pagina 27) aangegeven is.

MONTEREN VAN DE MACHINE

Sluit de luchtdrukknippel (niet meegeleverd) aan door het in de luchtinlaat (1/4 aansluiting) (10) te draaien.

VERBINDINGSSTUK VOOR DE TOEVOER VAN PERSLUCHT

De machine wordt zonder verbindingstuk voor de toevoer geleverd; de gebruiker heeft vrije keus voor het gebruiken van: snelkoppelende verbindingstukken of een geschikte rubberhouder zolang ze allebei een 8 mm gat hebben waar de lucht door moet gaan.

In het laatste geval moet men altijd de toevoerslang met een klembandje op de rubberhouder vastzetten.

MONTEREN VAN DE SCHUURPAD (TA551A - TA531A)

1. Druk op de vergrendelknop (11);
2. terwijl u de knop ingedrukt houdt moet u de steunschijf (9) er met de hand op draaien;
3. voor het demonteren moet u in de omgekeerde volgorde handelen.

DEMONTEREN EN MONTEREN VAN DE SCHUURPAD (TA562AN)

- Draai de 6 schroeven van de schuurpad los;
- volg de omgekeerde procedure bij het monteren.

MONTEREN VAN DE SCHUURSCHIJVEN

Zorg ervoor dat de schuurschijf goed aan de schuurpad hecht door erop te drukken waarbij u erop moet letten dat de gaten die in de schuurschijf aangebracht zijn precies goed ten opzichte van de afzuiggaten die in de schuurpad aangebracht zijn komen te zitten.

VÓÓR DE INBEDRIJFSTELLING

Controleer of:

- de lucht slang en aansluiting zijn in perfecte staat;
- de start schakelaar werkt normaal, ook als de luchttoevoer afgesloten is;
- alle onderdelen van de machine zijn bevestigd op de juiste wijze en er zijn geen tekenen van beschadiging;
- dat de machine op de juiste manier op een geschikt en doeltreffend afzuigstelsel aangesloten is.

STARTEN EN STOPPEN

- Starten: draai de knop (2) in de richting die door het pijltje wordt aangegeven.

- Stoppen: laat de knop los.

WERKINGSTEST

Start de machine en controleer of er geen abnormale trillingen zijn en of de schuurschijf niet uit het midden draait.

Als dit wel het geval is moet u de machine onmiddellijk uitschakelen en de storing proberen te verhelpen.

REGELING VAN HET TOERENTAL

Het toerental kan geregeld worden door in de gewenste mate aan het knop (3). De snelheid moet ingesteld worden op basis van de kenmerken van de schuurschijven en het materiaal dat bewerkt moet worden.

REGELING VAN DE AFZUIGSTROOM

De afzuigstroom kan geregeld worden door aan de stelring (6) te draaien.

VERVANGEN VAN DE SCHUURSCHIJVEN

- Trek de gebruikte schuurschijf eraf;
- doe de nieuwe schuurschijf erop door hem op de schuurpad te drukken en zorg ervoor dat de gaten die in de schuurschijf zitten precies tegenover de afzuiggaat in de schuurpad komen te zitten.

HULPGEREEDSCHAPPEN DIE GEBRUIKT MOGEN WORDEN TA531A - TA551A

Papieren schuurschijven met klittenbandhechting Ø 150 mm met gaten voor stofafzuiging.

TA562AN

Papieren schuurschijven met klittenbandhechting Ø 200 mm met gaten voor stofafzuiging.

ONDERHOUD

Voor alle uit te voeren operaties moet de machine van de persluchtinstallatie losgekoppeld worden.
Blaas de machine aan het eind van het werk, of wanneer nodig, met een straal perslucht schoon.

Smeer de machine periodiek (iedere 50 bedrijfsuren) door 2/3 druppels speciale olie (synthetische olie zonder siliconen ISO 32) in de aansluiting voor perslucht van het apparaat aan te brengen. Zet daarvoor het apparaat in verticale positie met de aansluiting naar boven. Sluit daarna de machine aan op de voeding en laat hem enkele seconden draaien. Voer de hierboven beschreven handelingen uit alvorens het apparaat voor een langere periode op te slaan. Schade die is ontstaan door onjuiste of onvoldoende smering is uitgesloten van de garantie.

De gebruiker mag geen andere interventies uitvoeren.

Voor het onderhoud en de periodieke reiniging van de inwendige delen, de lagers, de tandwielen enz. of in andere gevallen moet u zich tot een erkende service dienst wenden.

UITGESTRAALD GELUID

Het equivalente geluidsdrumniveau (geluidsoverlast) bedraagt 76 dB (A), gemeten volgens de norm EN ISO 3744 + UNI EN ISO 11203.

Let op: draag geschikte hulpmiddelen om het gehoor te beschermen! (zie algemene waarschuwingen).

GEMIDDELTE VERSNELLINGSWAARDE

De kwadratische gemiddelde versnellingswaarde is minder dan 2,5 m/sec². gemeten volgens de norm UNI EN 28662 + UNI EN ISO 5349.

GARANTIE

Op alle machines die door **RUPES** S.p.A. gemaakt zijn wordt vanaf de datum van aankoop 12 maanden garantie verleend, tegen fabrieks- en materiaalfouten.

De machines mogen uitsluitend met originele accessoires en onderdelen van **RUPES** gebruikt worden: alle aansprakelijkheid voor schade of ongelukken die veroorzaakt zijn doordat dit voorschrift niet in acht genomen is wordt van de hand gewezen en hierdoor vervalt ook de garantie. De garantie vervalt indien de aanwijzingen die in de gebruiksaanwijzing staan niet opgevolgd zijn of indien de machine voor andere doeleinden gebruikt is dan waarvoor de machine bedoeld is. De garantie wordt ook ongeldig als de machine uit elkaar gehaald wordt of gemanipuleerd wordt of als er beschadigingen zijn die duidelijk te wijten zijn aan een slechte verzorging ervan.

De garantie gaat in wanneer de coupon die op de laatste bladzijde van de omslag van dit boekje staat ingevuld is.

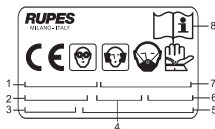
Wanneer de machine defect is of niet correct functioneert moet de machine niet gedemonteerd en in de oorspronkelijke verpakking ingeleverd worden bij of franco teruggestuurd worden naar de fabrikant of een officieel servicecentrum dat op de lijst die bij dit boekje gevoegd is staat. In ieder geval geeft de garantie geen recht op vervanging van de machine. De firma **RUPES** Spa behoudt zich het recht voor om zonder voorafgaande kennisgeving wijzigingen aan de technische of esthetische specificaties van haar producten aan te brengen.

De firma kan op geen enkele manier aansprakelijk gesteld worden voor eventuele drukfouten. Dit drukwerk heft alle vorige uitgaven op en komt hiervoor in de plaats.

TYPEPLAATJE VAN DE MACHINE

PLAATS EN BETEKENIS VAN DE GEGEVENS

- 1 - Machine type
- 2 - Luchtverbruik
- 3 - Luchttdruck
- 4 - Schuurcirkel
- 5 - Machinenummer
- 6 - Afmetingen van de Polijstschijf
- 7 - Maximaal toerental
- 8 - Lees deze instructies zorgvuldig door alvorens het apparaat in werking te stellen.



VERKLARING VAN OVEREENSTEMMING



Wij verklaren op eigen verantwoordelijkheid dat het handgereedschap met niet-elektrische aandrijving, waarop deze handleiding betrekking heeft, voldoet aan de essentiële veiligheidsnormen van de richtlijnen:

2006/42/EG Machines

Tests/controles zijn uitgevoerd volgens onderstaande normen:

EN ISO 12100-1: 2003 Machineveiligheid. Basisbegrippen, algemene ontwerpbeginselen. Basisterminologie, methodologie.

EN ISO 12100-2: 2003 Machineveiligheid. Basisbegrippen, algemene ontwerpbeginselen. Technische beginselen.

UNI EN 792-8: 2008 Handgereedschap met niet-elektrische aandrijving. Veiligheidsnormen. Schuurmachines en polijstmachines

UNI EN 983: 2009 Veiligheidsnormen voor hydraulische en pneumatische systemen en hun componenten.

ISO 14121-1: 2007 Machineveiligheid. Risicobeoordeling. Beginselen.

UNI EN ISO 3744: 1997 Akoestiek. Bepaling van geluidsvermogensniveaus van geluidsbronnen.

UNI EN ISO 11203: 1997 Akoestiek. Geluid uitgestraald door machines en toestellen

UNI EN 28662-1: 1993 Handgereedschap. Meting van trillingen aan het handvat.

UNI EN ISO 5349-1: 2004 Mechanische trillingen. Meting en beoordeling van blootstelling van het menselijk lichaam aan hand-armtrillingen.

RUPES S.p.A.
IL PRESIDENTE
G. Valentini

МОДЕЛЬ	TA531A	TA551A	TA562AN
РАБОЧЕЕ ДАВЛЕНИЕ Бар	6	6	6
РАСХОД ВОЗДУХА л/мин	400	400	400
РЕГУЛИРОВАНИЕ СКОРОСТИ	ДА	ДА	ДА
ОБОРОТЫ/МИН	10.000	10.000	10.000
ДИАМЕТР ОРБИТЫ мм	3	5	5,2
ДИАМЕТР ДИСКА-ПОДОШВЫ мм	150	150	200
ВЫТЯЖНАЯ СИСТЕМА	ДА	ДА	ДА
МАССА Krg	1,5	1,6	2,0

ОБЩИЕ ПРАВИЛА

При работе машина должна быть подсоединена к соответствующей вытяжной системе (не прилагается).

ПРАВИЛА ТЕХНИКИ БЕЗОПАСНОСТИ И ПРЕДУПРЕЖДЕНИЯ ПРОИЗВОДСТВЕННОГО ТРАВМАТИЗМА

Инструкции по технике безопасности и предупреждению производственного травматизма представлены в брошюре "УКАЗАНИЯ ПО ТЕХНИКЕ БЕЗОПАСНОСТИ", которая входит в состав данной документации; инструкция по эксплуатации содержит информацию, относящуюся только к специфике работы машины. Никогда не используйте оборудование без установленных защитных устройств. Любое вмешательство должно осуществляться при отсоединенной машине. Прежде, чем запустить машину в работу, убедитесь, что она крепко удерживается рукой и не соприкасается с рабочей поверхностью. Если в результате шлифования образуется вредная для здоровья пыль, машина должна быть подключена к соответствующему вытяжному устройству (не прилагается) и должны быть соблюдены действующие нормы и указания по технике безопасности при работе с материалом, подвергающимся обработке. Из-за опасностей, которые могут возникнуть при шлифовании, рекомендуется всегда использовать все средства индивидуальной защиты С.И.З

(такие, как перчатки, наушники, защитные очки, защитные маски для дыхательных путей и т.п.) согласно нормативам действующих законов по предупреждению и уменьшению производственного травматизма.

Внимание! Провести смазку машины согласно нормам, представленным на стр. 30 параграфа "Обслуживание". Машина продолжает работать в течении нескольких секунд после ее выключения!

ИСПОЛЬЗОВАНИЕ В СООТВЕТСТВИИ С НАЗНАЧЕНИЕМ

Машины должны быть использованы только для сухого шлифования дерева, пластмассы, композиционных материалов, красок, шпаклевки и схожих материалов. Не предусмотрена обработка металлов и материалов, содержащих асбест. Машины не должны работать во влажных помещениях. Убедитесь, что предмет обработки хорошо закреплен. В случае использования машины не по назначению, потребитель несет всю ответственность за возможные ущербы и несчастные случаи.

ЧАСТИ МАШИНЫ

- 1 - Идентификационная табличка
- 2 - Круглая ручка запуска машины
- 3 - Команда регулирования скорости
- 4 - Корпус машины.
- 5 - Соединительная муфта для вытяжной трубы Ø 29 мм.
- 6 - Регулятор вытяжного потока.
- 7 - Кожух вытяжной системы.
- 8 - Диск-подошва с липучим основанием для закрепления абразивной бумаги Ø 200 мм (ТА562АН)
- 9 - Диск-подошва с липучим основанием для закрепления абразивной бумаги Ø 150 мм (ТА531А – ТА551А)
- 10 - Соединительная муфта подвода сжатого воздуха с резьбой ¼.”
- 11 - Кнопка блокирования/сблокирования диска-подошвы.

ЗАПУСК В РАБОТУ

Прежде, чем запустить машину, убедиться, что:

- упаковка целая и не имеет следов нарушений или повреждений в результате транспортирования и хранения;
- машина комплектна; проверить, что количество и тип ее составных частей соответствуют описанию, имеющемуся в данном руководстве;
- имеется в наличии установка по производству и подводу сжатого воздуха, которая в состоянии удовлетворить требования, представленные в таблице и повторенные на идентификационной табличке, чье изображение с пояснениями дано на стр.31.

ПОДГОТОВКА МАШИНЫ

Установить в гнезде (10) соединительную муфту для подвода сжатого воздуха (не прилагается) и привинтить ее.

СОЕДИНИТЕЛЬНАЯ МУФТА ПОДАЧИ СЖАТОГО ВОЗДУХА

Машина поставляется без соединительной муфты для подвода воздуха; по выбору потребителя могут быть использованы как быстроразъемные муфты, так и резиновые манжеты, позволяющие иметь отверстие для воздуха 8 мм. Во втором случае необходимо, используя зажим для шлангов, хорошо закрепить резиновую манжету на питающей трубе.

УСТАНОВКА ДИСКА-ПОДОШВЫ (ТА531А – ТА551А)

1. Нажать на блокирующую кнопку (11);
2. продолжая нажимать на кнопку, навинтить вручную диск-подошву (9);
3. при снятии следовать в обратном порядке.

СНЯТИЕ И УСТАНОВКА ДИСКА-ПОДОШВЫ (ТА562АН)

- Отвинтить винты, находящиеся на диске-подошве;
- при установке следовать в обратном порядке.

УСТАНОВКА ДИСКОВ ИЗ АБРАЗИВНОЙ БУМАГИ

Установить диск из абразивной бумаги, прижимая его к диску-подошве так, чтобы отверстия на бумаге совпадали с отверстиями для вытяжки, выполненными на диске-подошве.

ПРЕЖДЕ, ЧЕМ ЗАПУСТИТЬ МАШИНУ В РАБОТУ

Убедиться, что:

- соединительные муфты и труба подачи сжатого воздуха в безукоризненном состоянии;
- пусковое устройство (2) в рабочем состоянии (проверку осуществить при отсоединенной от питания машине);
- все составные части машины правильно смонтированы и не имеют следов повреждений.

ЗАПУСК И ОСТАНОВКА

- Запуск: повернуть круглую ручку (2) в направлении, указанном стрелкой.

- Остановка: повернуть круглую ручку в начальное положение.

КОНТРОЛЬНЫЙ ЗАПУСК

Включить машину и убедиться, что нет аномальной вибрации или коробления диска абразивной бумаги.

В противном случае немедленно выключить машину и устранить аномалии.

РЕГУЛИРОВАНИЕ ЧИСЛА ОБОРОТОВ

Регулирование числа оборотов осуществляется соответствующей круглой ручкой (3). Выбор скорости проводится в соответствии с характеристиками листов абразивной бумаги и обрабатываемого материала.

РЕГУЛИРОВАНИЕ ВЫТЯЖНОГО ПОТОКА

Вытяжной поток может регулироваться поворотом зажимного кольца (6).

ЗАМЕНА ДИСКОВ АБРАЗИВНОЙ БУМАГИ

- Удалить рывком использованный абразивный диск;
- наложить новый абразивный диск, прижимая его к подошве так, чтобы отверстия, выполненные на листе абразивной бумаги, совпали с вытяжными отверстиями на подошве.

ДОПУСКАЕМЫЙ РАБОЧИЙ ИНСТРУМЕНТ

TA531A – TA551A

Диски абразивной бумаги с липучкой Ø 150 мм с вытяжными отверстиями.

TA 562AN

Диски абразивной бумаги с липучкой Ø 200 мм с вытяжными отверстиями.

ОБСЛУЖИВАНИЕ

Все операции проводятся при отсоединенной вилке электропитания. По окончании работы, в случае необходимости, очистить струей воздуха поверхность машины от пыли.

Смазывать периодически (каждые 50 часов работы) машину 2/3 каплями специального масла (синтетическое масло без кремнийорганических полимеров ISO 32) в месте подсоединения сжатого воздуха, держа инструмент в вертикальном положении с местом подсоединения наверху. После смазки подсоединить машину к питающей системе и включить на несколько секунд. Прежде, чем отправить машину на длительное хранение, провести смазку машины, как было описано выше. Исключаются из гарантии все повреждения, происходящие в результате неправильной или несоответствующей смазки.

Не допускаются другие вмешательства со стороны потребителя.

Для обслуживания и периодической очистки внутренних частей машины, таких, как щетки, подшипники, зубчатые передачи и т.п. и при любой другой необходимости следует обращаться в специализированные центры технического обслуживания.

ШУМООБРАЗОВАНИЕ

Уровень равнозначен акустическому давлению (уровню шума) в 76 дБ и замерен согласно нормам EN ISO 3744 + UNI EN ISO 11203.

Внимание: Надевать соответствующие наушники для защиты слуха! (смотри общие правила).

СРЕДНЕЕ ЗНАЧЕНИЕ УСКОРЕНИЯ

Среднеквадратичное значение ускорения, измеренное согласно нормам UNI EN 28662 + UNI EN ISO 5349, ниже 2,5 м/с².

ГАРАНТИЯ

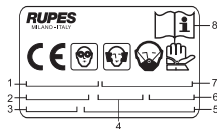
Все машины, изготовленные предприятием акционерного общества **RUPES**, имеют гарантийный срок 12 месяцев со дня покупки на предмет выявления дефектов производства и материалов. Машины должны быть использованы только с оригинальными дополнительными приспособлениями и запасными частями предприятия **RUPES**: отклоняется любая ответственность за ущерб и несчастные случаи, произошедшие в результате неследования этой нормой, что приводит так же и к потере гарантии. Гарантия теряется всякий раз, когда не соблюдаются указания, представленные в этом руководстве или всякий раз, когда машина используется не по назначению. Теряется гарантия в том числе и тогда, когда машина подвергалась разборке или нарушена или очевидны повреждения, связанные с плохим уходом за машиной.

Гарантия зависит от заполнения гарантийного талона, представленного на последней странице данной инструкции. Когда выявилась неисправность, машина с приложенным гарантийным талоном в неразобранном виде и в оригинальной упаковке должна быть передана или отправлена по почте за счет потребителя на предприятие-изготовитель или в один из специализированных центров технического обслуживания, список которых приложен к данной инструкции. В любом случае наличие гарантии не дает право на замену машины. Акционерное общество **RUPES** оставляет за собой право вносить любые изменения в технические характеристики или внешний вид выпускаемых им машин без предварительного оповещения. Не несет ответственности за возможные ошибки при печати. Это издание отменяет и заменяет все предыдущие.

ИДЕНТИФИКАЦИОННАЯ ТАБЛИЧКА МАШИНЫ

РАСПОЛОЖЕНИЕ И ЗНАЧЕНИЕ ДАННЫХ

1. Тип машины.
2. Расход воздуха при полном режиме
3. Рабочее давление
4. Диаметр орбит
5. Регистрационный номер или номер серии машины.
6. Полировальный диск
7. Макс/мин число оборотов об/мин
8. Прочитайте все эти инструкции перед включением данного устройства.



ЗАЯВЛЕНИЕ О СООТВЕТСТВИИ



Заявляем исключительно под нашу ответственность, что портативный неэлектрический инструмент, к которому относится данная инструкция, соответствует Основным Требованиям, изложенным в Директиве:
2006/42/CE Машины.

Испытания/проверки выполнены в соответствии со следующими Нормативами:

EN ISO 12100-1: 2003 Безопасность машин. Основные концепции, общие принципы проектирования. Основная терминология, методология.

EN ISO 12100-2: 2003 Безопасность машин. Основные концепции, общие принципы проектирования. Технические принципы.

UNI EN 792-8: 2008 Портативные инструменты неэлектрические. Требования к безопасности. Шлифовальные и полировальные машины.

UNI EN 983: 2009 Требования безопасности для систем и их комплектующих для гидродинамических и пневматических коробок передач.

ISO 14121-1: 2007 Безопасность машин. Оценка рисков. Принципы.

UNI EN ISO 3744: 1997 Акустика. Определение уровней звуковой мощности источников шума.

UNI EN ISO 11203: 1997 Акустика. Уровень шума, создаваемого машинами и оборудованием.

UNI EN 28662-1: 1993 Портативные станки. Измерение вибрации на ручке.

UNI EN ISO 5349-1: 2004 Механические вибрации. Измерение и оценка воздействия на человека вибрации, передаваемой на руку.

RUPES S.p.A.
IL PRESIDENTE
G. Valentini

RUPES®

Utensile
Tool
Outil
Werkzeug
Herramienta
Gereedschap
Инструмент

Rivenditore
Reseller
Revendeur
Handler
Revendedor
Verkoper
Продавец

Nome
Name
Nom
Name
Apellido
Naam
Название

Indirizzo
Address
Adresse
Adresse
Dirección
Adres
Адрес

Data
Date
Date
Datum
Fecha
Datum
Дата

SOLO LA COMPLETA COMPILAZIONE DI QUESTO CERTIFICATO DÀ DIRITTO ALL'EVENTUALE GARANZIA .
AFTER THE COMPLETE FILL-IN OF THIS CERTIFICATE YOU ARE ENTITLED TO OBTAIN GUARANTEE.
APRÈS LA COMPLETE COMPILATION DE CET CERTIFICAT ON PEUT OBTENIR À LA GARANTIE.
EINE EVENTUELLE GARANTIELEISTUNG IST NUR MÖGLICH, WENN DIESE GARANTIEKARTE VOLLSTÄNDIG AUSGEFÜLLT IST.
DESPUÉS LA COMPLETA COMPILACIÓN DE ESTE CERTIFICADO SE PUEDE OBTENER LA GARANTIE.
ALLEEN ALS DEZE GARANTIEKAART VOLLEDIG INGEVULD IS HEEFT U RECHT OP GARANTIE
ТОЛЬКО ПОЛНОЕ ЗАПОЛНЕНИЕ ЭТОГО СЕРТИФИКАТА ДАЕТ ПРАВО НА ГАРАНТИЙНОЕ ОБСЛУЖИВАНИЕ.

RUPES S.p.A.
Via Marconi, 3A
20080 VERMEZZO (Mi) - Italy
Tel. 02/946941
Fax 02/94941040

Uff. Vendite e assistenza clienti
Tel. 02/94694312

e-mail: info_rupes@rupes.it
web: <http://www.rupes.com>

**Certificato da consegnare allegato
all'utensile unitamente al documento
fiscale di acquisto in caso
di riparazione in garanzia.**

**Certificate to be returned
with the tool and the purchase
invoice in case of guarantee repair.**

**Certificat à envoyer ensemble
avec l'outil et la facture d'achat
en cas de réparation sous garantie.**

**Bei Garantiereparatur, diese Karte
zusammenmit dem Gerät und der
beim Kauf erhaltenen Rechnung
aushändigen bzw. einsenden.**

**Certificado a enviar adjunto
a la herramienta y la factura
d'adquisición en caso de reparación
en garantía.**

**Bewijs dat samen met het aankoopbe
wijs bij het gereedschap gevoegd
moet worden in geval van reparatie
tijdens de garantieperiode.**

**Сертификат, прилагаемый
к инструменту вместе с
товарным чеком в случае
гарантийного ремонта.**